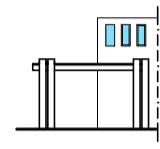


COMUNE DI PACHINO  
PROVINCIA DI SIRACUSA



PROPOSTA DI VARIANTE PER LA TRASFORMAZIONE DELLA DESTINAZIONE URBANISTICA DI UN LOTTO POSTO IN ZONA "C0" DEL COMUNE DI PACHINO. PER LA REALIZZAZIONE DI UNA STRUTTURA DESTINATA A SUPERMECATO ALIMENTARE

OGGETTO TAVOLA  
PARTICOLARI COSTRUTTIVI  
IMPIANTO DI PRIMA PIOGGIA - PAVIMENTAZIONE DRENANTE - CADITOIE

COMMITTENTE  
RADENZA IMMOBILIARE  
viale Del Commercio zona A.S.I.  
p.iva 01732380884  
Sig. Radenza Danilo amministratore

Tav.N.  
**11**

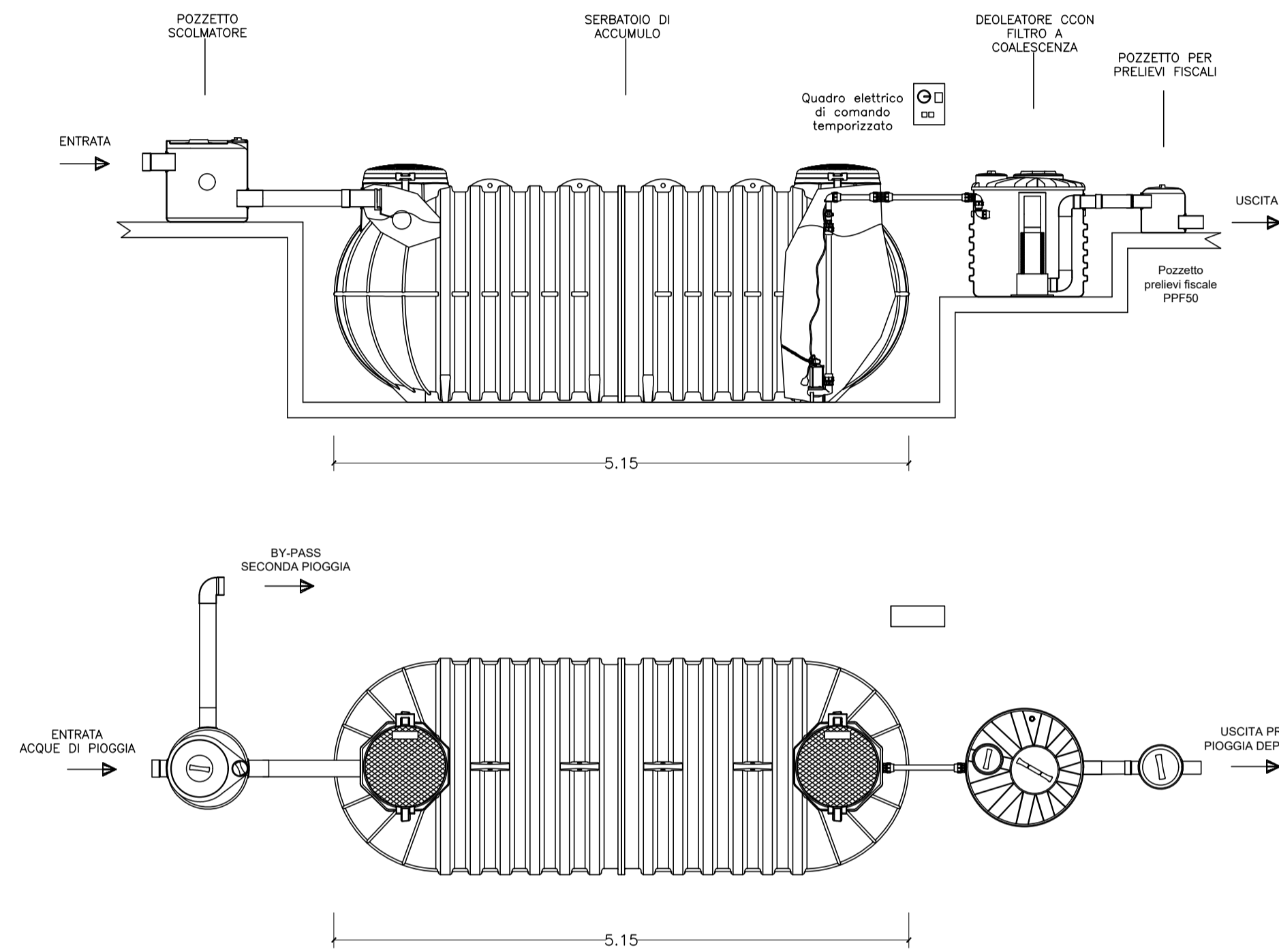
PROGETTISTI  
S.P.I. - 85  
arch. Paolo Mallia ing. Pietro Nicastro  
viale Aldo Moro 78 Pachino (SR)  
spiss@pec.it

Scale: 1:50 - 1:20

Data:

firme

IMPIANTO DI RACCOLTA ACQUE PRIMA PIOGGIA 1/50



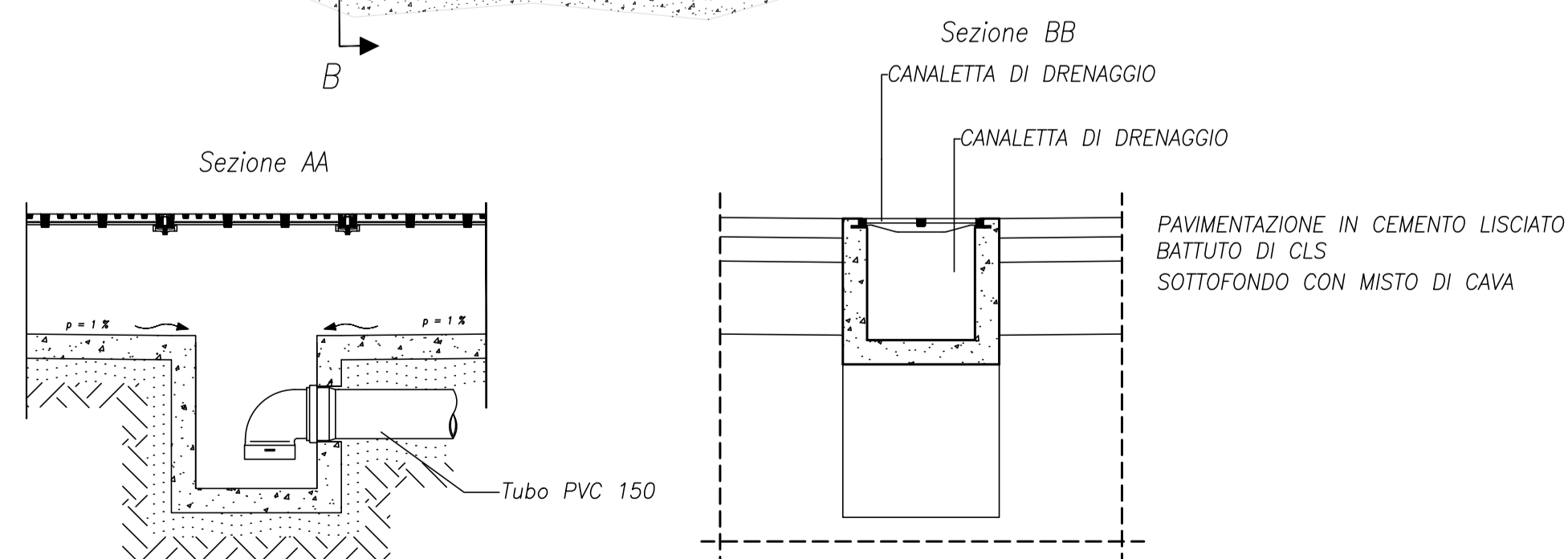
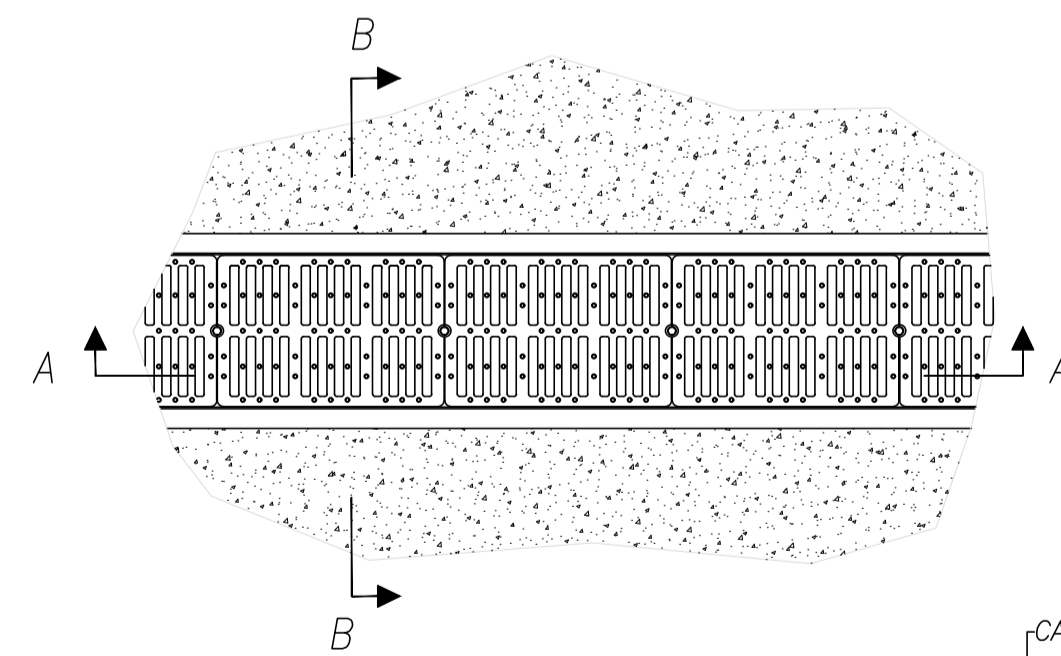
**POZZETTO SCOLMATORE:** Convoglia le acque di prima pioggia raccolte dal tetto e da tutte le superfici impermeabili al serbatoio di accumulo quando questo è pieno, le acque di seconda pioggia direttamente allo scarico finale attraverso la tubazione di by-pass.

**SERBATOIO DI ACCUMULO:** E' dimensionato per il contenimento delle delle acque di prima pioggia di un evento meteorico pari di primi 5 mm di precipitazioni distribuite uniformemente sulla superficie di raccolta. Con l'ausilio di una pompa il serbatoio verrà svuotato con un ritardo variabile di 48 - 96 h dalla fine dell'evento meteorico.

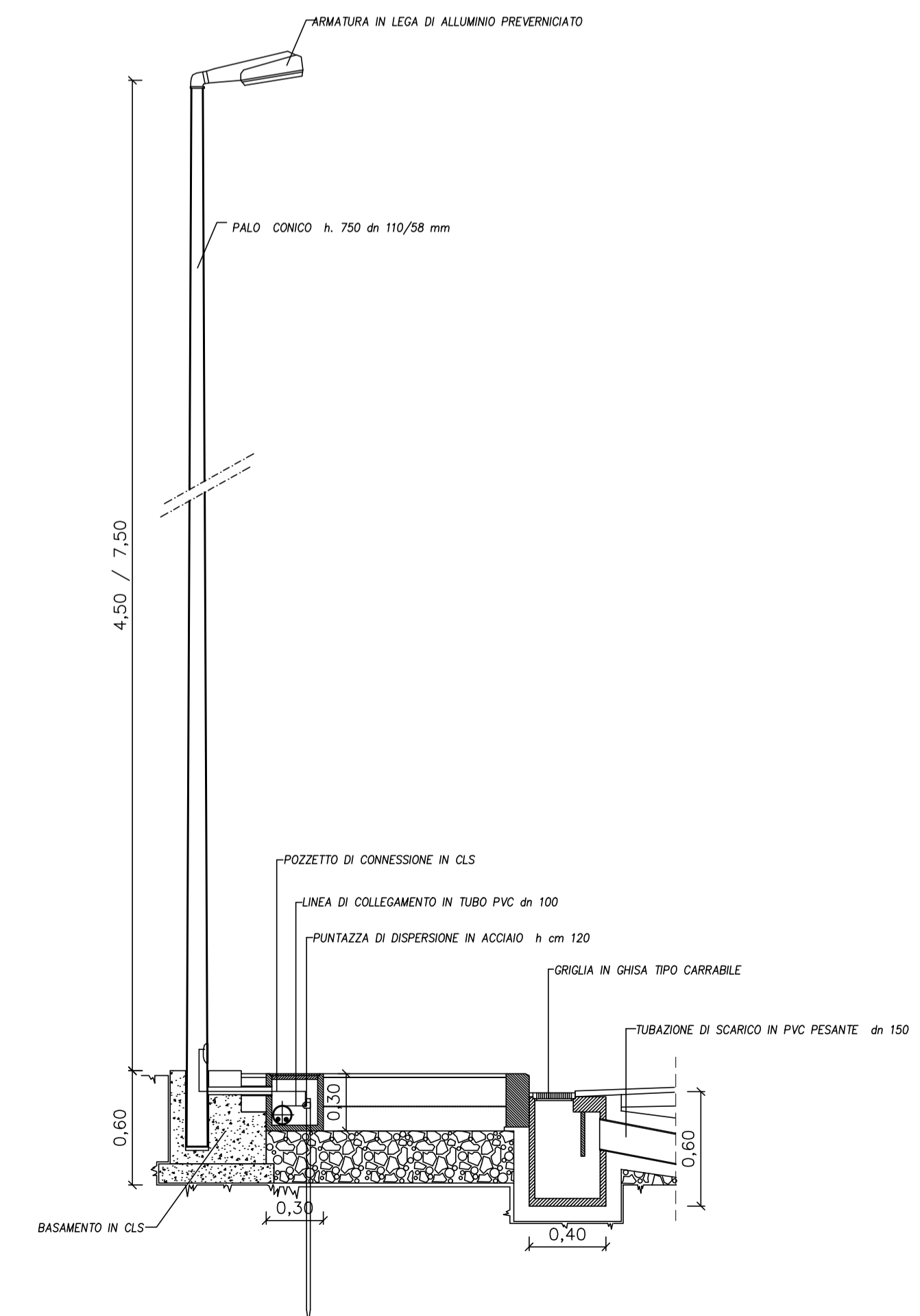
**SISTEMA DI DEPURAZIONE:** Si compone da un dassabbiatore e da un deoleatore con filtro a coalescenza per la depurazione delle acque di prima pioggia.

**POZZETTO PRELIEVI FISCALI:** Per il prelievo di campioni di reflu all'uscita dell'impianto di depurazione.

CADITOIA RACCOLTA ACQUE PIOVANE 1/20



PALO ILLUMINAZIONE



PARTICOLARE STRATIGRAFIA DELLA PAVIMENTAZIONE DRENANTE

